

Frigelux®

MANUEL D'INSTRUCTIONS /
USE INSTRUCTIONS



RÉFRIGÉRATEUR / REFRIGERATOR

R4TT140BE

Cher client,

Avant de faire fonctionner votre nouveau réfrigérateur, veuillez lire attentivement ce mode d'emploi. Il contient des informations très importantes concernant les règles de sécurité, d'installation et d'entretien. Veuillez conserver ce mode d'emploi. Veuillez en informer dans la mesure du possible tout nouvel utilisateur.

Des notes relatives à votre propre sécurité ou au bon fonctionnement du réfrigérateur sont signalées par un triangle d'avertissement et/ou par les expressions : (Attention ! Prudence ! Important !) Veuillez les regarder attentivement.

1. CONSIGNES DE SECURITE GENERALE

Pour votre sécurité et pour une utilisation correcte de l'appareil, avant d'installer et d'utiliser l'appareil pour la première fois, lisez attentivement cette notice, y compris les mise en garde et les conseils utiles qu'elle contient. Afin d'éviter d'endommager l'appareil et/ou de vous blesser inutilement, il est important que les personnes amenées à utiliser cet appareil aient pris entièrement connaissance de son fonctionnement ainsi que de ses fonctions de sécurité. Conservez ces consignes pour plus tard et pensez à les ranger à côté de l'appareil, afin qu'elles soient transmises avec ce dernier en cas de vente ou de déménagement. Cela permettra de garantir un fonctionnement optimal de l'appareil.

Pour éviter tout risque de blessure, conservez cette notice. Le fabricant ne saurait en effet pas être tenu responsable en cas de mauvaise manipulation de l'appareil.

Sécurité des enfants et des autres personnes vulnérables

- Cet appareil peut être utilisé par des enfants âgés de 8 ans et plus et par des personnes à capacités réduites sur le plan physique, sensoriel ou mental, ou n'ayant pas appris à utiliser l'appareil, dans le cadre où ils sont encadrés par une personne informée et ayant conscience des risques impliqués. Les enfants ne doivent pas jouer avec l'appareil. Le nettoyage et l'entretien par l'utilisateur ne doivent pas être effectués par des enfants, sauf s'ils ont plus de 8 ans et qu'ils sont surveillés.
- Conservez tous les emballages hors de portée des enfants, car il existe un risque de suffocation.
- Si vous décidez de mettre au rebut l'appareil, débranchez-le de la prise murale, coupez le câble de connexion (aussi proche de l'appareil que vous le pouvez) et retirez la porte afin d'empêcher les enfants de jouer avec et de s'enfermer à l'intérieur.
- Maintenir l'appareil et son cordon hors de portée des enfants de moins de 8 ans.
- Les enfants entre 3 et 8 ans peuvent charger et décharger cet appareil.

SECURITE GENERALE

ATTENTION — Cet appareil est conçu pour fonctionner dans un foyer domestique.

ATTENTION — Ne rangez jamais de substances inflammables tels que des aérosols à l'intérieur de cet appareil, car elles pourraient s'y déverser.

ATTENTION — Si le cordon d'alimentation est endommagé, vous devez le remplacer immédiatement auprès de votre fabricant, ou d'un revendeur qualifié, afin d'éviter tout risque d'électrocution.

ATTENTION — N'endommagez pas le circuit de réfrigération.

ATTENTION — N'utilisez pas d'appareils électriques à l'intérieur du compartiment, sauf si ces derniers sont tolérés par le fabricant.

ATTENTION — Le système réfrigérant et isolant contiennent des gaz inflammables. Lorsque vous mettez l'appareil au rebut, faites-le auprès d'un centre de collecte agréé. N'exposez jamais l'appareil aux flammes.

Liquide réfrigérant

De l'isobutane réfrigérant (R600a) est utilisé dans le circuit réfrigérant de l'appareil. Il s'agit d'un gaz naturel hautement inflammable, et donc dangereux pour l'environnement. Pendant les transports et l'installation de l'appareil, vérifiez qu'aucun des composants du circuit de réfrigération ne soit endommagé. Le réfrigérant (R600a) est un liquide inflammable.

Attention : Risque d'incendie

Si le circuit de réfrigération était endommagé :

- Evitez les flammes nues et toute source d'inflammation.
- Ventilez bien la pièce où se trouve l'appareil.

Il est dangereux de modifier la composition de cet appareil, de quelque manière que ce soit.

Tout dommage fait au cordon peut provoquer un court-circuit, et/ou une électrocution.

Sécurité électrique

- Nous ne pouvons pas être tenus pour responsables de tout incident causé par une mauvaise installation électrique.
- Le cordon d'alimentation ne doit pas être rallongé. N'utilisez ni prolongateur, ni adaptateur, ni prise multiple.
- Vérifiez bien que la prise murale n'est pas endommagée. Une prise murale en mauvais état pourrait entraîner une surchauffe de l'appareil et son explosion.
- Vérifiez bien que vous pouvez accéder à la prise murale de l'appareil.
- Ne tirez jamais sur le câble principal.
- Ne supprimez jamais la mise à la terre.
- Si la prise murale est lâche, ne branchez pas le cordon. Il existe un risque d'électrocution

ou d'incendie.

- Cet appareil fonctionne sur un courant à phase unique de 220~240V/50Hz. L'appareil doit utiliser une prise murale reliée à la terre selon les recommandations en vigueur.
- Si le câble d'alimentation est endommagé, ne procédez pas à son remplacement mais contactez votre service après-vente.
- La prise de courant doit être facilement accessible mais hors de portée des enfants. En cas d'incertitude, adressez-vous à votre installateur.
- Lors de l'installation, veillez à ne pas coincer ou endommager le cordon.

Utilisation quotidienne

- **ATTENTION** - Les appareils de réfrigération sans compartiment 4 étoiles ne conviennent pas pour la congélation de denrées alimentaires.
- Ne stockez jamais de substances ou de liquides inflammables à l'intérieur de l'appareil ; cela provoquerait un risque d'exposition.
- Ne faites pas fonctionner d'autres appareils électriques à l'intérieur de cet appareil (mixeurs, turbines à glace électrique, etc).
- Ne mettez jamais de bouteilles ou bocaux contenant des liquides au réfrigérateur sauf s'ils ne sont remplis qu'au 2/3 de leur capacité, la congélation dilate les liquides et le récipient risquerait d'exploser.
- Lorsque vous débranchez l'appareil, tenez toujours la prise dans vos mains et ne tirez pas sur le cordon.
- N'exposez pas l'appareil directement au soleil.
- L'appareil doit être tenu éloigné de bougies, luminaires et autres flammes nues, afin d'éviter les risques d'incendie.
- Cet appareil de réfrigération n'est pas destiné à être utilisé comme un appareil intégrable.
- Cet appareil est destiné exclusivement au stockage de denrées alimentaires.
- L'appareil est lourd. Soyez prudent lorsque vous le déplacez.
- Si votre appareil est équipé de roulettes, rappelez-vous qu'elles servent uniquement à faciliter les petits mouvements. Ne le déplacez pas sur de plus longs trajets.
- N'utilisez jamais l'appareil ou ses éléments pour vous appuyer.
- Pour éviter les chutes d'objets et empêcher de détériorer l'appareil, ne surchargez pas les compartiments de l'appareil.

Attention ! Nettoyage et entretien

- Avant tout entretien, débranchez l'appareil et coupez le courant.
- Ne nettoyez pas l'appareil avec des objets métalliques, un système à vapeur, des huiles volatiles, des solvants organiques ou des composants abrasifs.

- N'utilisez pas d'objets tranchants ou pointus pour retirer la glace. Utilisez un grattoir en plastique.

Information importante à propos de l'installation !

- Pour que les branchements électriques soient corrects, suivez bien les consignes livrées dans ce manuel.
- Déballez l'appareil et vérifiez qu'il n'est pas endommagé visuellement. Ne branchez pas l'appareil si ce dernier est endommagé. Signalez tout dommage au point de vente où vous l'avez acheté. Dans ce cas, conservez l'emballage.
- Il est recommandé d'attendre au moins quatre heures avant de brancher l'appareil au courant, afin que le compresseur soit bien alimenté en huile.
- Une bonne circulation de l'air est nécessaire, afin d'éviter les risques de surchauffe. Pour que la ventilation soit suffisante, suivez bien les consignes d'installation fournies.
- Dès que possible, évitez que l'appareil ne touche les parois murales et/ou ne soit en contact avec des éléments chauds (compresseur, condensateur) afin d'éviter les risques d'incendie. Respectez toujours bien les consignes d'installation.
- L'appareil ne doit pas être situé à côté de radiateurs ou de feux de cuisson.
- Vérifiez bien que les prises sont accessibles une fois l'appareil installé.

ÉCONOMIES D'ÉNERGIE

Pour limiter la consommation électrique de votre appareil :

- Installez-le dans un endroit approprié (voir chapitre « Installation »).
- Gardez les portes ouvertes le moins de temps possible.
- N'introduisez pas d'aliments encore chauds dans votre appareil.
- Veillez au fonctionnement optimal de votre appareil en nettoyant périodiquement le condenseur (voir chapitre « Entretien »).
- Veillez au fonctionnement optimal de votre appareil en ne laissant pas s'accumuler trop de givre dans le réfrigérateur (dégivrez-le quand l'épaisseur de givre dépasse 5-6 mm).
- Contrôlez périodiquement les joints des portes et assurez-vous qu'elles ferment toujours de manière efficace. Si ce n'est pas le cas, adressez-vous à votre service après-vente.

Cet appareil de réfrigération a été conçu par le fabricant de manière à garantir l'utilisation la plus efficace de l'énergie. La modification de la combinaison actuelle de tiroirs, paniers et étagères, peut impacter la consommation d'énergie de l'appareil.

Dépannage

- Toute opération électrique doit être effectuée par un technicien qualifié et compétent.
- Cet appareil doit être dépanné par un Centre de Réparation Agréé, et seules des pièces d'origine doivent être utilisées.

Les pièces de rechange esthétiques et fonctionnelles conformément au RÈGLEMENT (UE) 2019/2019 (Annexe II, point 3.), sont mises à disposition des réparateurs professionnels et utilisateurs finaux pour une période maximale de 7 ans ou 10 ans (liste en Annexe II, point 3.a.1 et 3.a.2) à compter de la mise sur le marché de la dernière unité du modèle. La liste des pièces de rechange et la procédure pour les commander (accès professionnels / accès particulier) sont accessibles sur le site internet suivant : www.interfroidservices.fr ou par voie postale à l'adresse suivante : FRIO - Interfroid Services, 143 Bd Pierre Lefauchaux - 72230 ARNAGE

Pour les autres pièces détachées fonctionnelles et non spécifiées dans le règlement UE 2019/2019, elles sont disponibles pour une durée de 7 ans.
La garantie constructeur est de 1 an pièces fonctionnelles.



R600a

Instructions de sécurité



Attention: Ne pas utiliser de dispositifs mécaniques ou d'autres moyens pour accélérer le processus de dégivrage, autres que ceux recommandés par le fabricant.



Attention: N'obstruer aucune grille de ventilation de l'appareil.



Attention : Ne pas stocker de substances explosives comme les bombes d'aérosol avec un propulseur inflammables dans cet appareil.



Attention : Ne pas endommager le circuit frigorifique de l'appareil.



Attention : Les unités de réfrigération fonctionnant avec de l'isobutane (R600a), elles ne peuvent être placées dans une zone avec des sources d'ignition (par exemple, descellé contacts électriques ou lorsque le fluide frigorigène pourrait rassembler en cas de fuite). Le type de fluide frigorigène est indiqué sur la plaque signalétique de l'armoire.



Attention: Ne pas utiliser d'appareils électriques dans les compartiments de l'appareil, sauf si elles sont du type recommandé par le fabricant.

Cet appareil est conforme à toutes les directives européennes en vigueur et à leurs modifications éventuelles.



2. DESCRIPTION DE L'APPAREIL



1	Thermostat
2	Clayettes
3	Couvercle du bac à légumes
4	Bac à légumes
5	Balconnets
6	Joint de porte
7	Repose bouteilles
8	Pieds ajustables
9	Porte du freezer

Pour en savoir plus sur votre produit, consulter la Base EPREL en ligne.

Tel que défini dans le règlement délégué (UE) 2019/2016 de la Commission, toutes les informations relatives à cet appareil de réfrigération sont disponibles sur la Base EPREL (European Product Database for energy labelling). Cette base vous permet de consulter les informations et la documentation technique de votre appareil de réfrigération.

Vous pouvez accéder à la Base EPREL en scannant le QR code présent sur l'étiquette énergie de votre appareil ou en vous rendant directement sur : www.ec.europa.eu et en renseignant le modèle de votre appareil de réfrigération.

3. INSTRUCTION D'INSTALLATION

Emplacement

Lorsque vous sélectionnez une position pour votre appareil, vous devez vous assurer que le plancher est plat et ferme, et que la pièce est bien aérée. Une température ambiante moyenne est à respecter. Cette température est spécifique selon la classe climatique de l'appareil :

- N : Cet appareil de réfrigération est destiné à être utilisé à des températures ambiantes comprises entre 16°C et 32 °C.
- ST : Cet appareil de réfrigération est destiné à être utilisé à des températures ambiantes comprises entre 16°C et 38 °C.

Évitez de placer votre appareil près d'une source de chaleur, par exemple, cuisinière, chaudière ou un radiateur. Si l'appareil est placé dans une dépendance ou sur une terrasse, évitez l'exposition directe au soleil. Assurez-vous que l'appareil n'est pas placé à proximité d'humidité (sèche-linge par exemple) pour éviter la formation de condensation sur les parois.

Ne jamais placer le réfrigérateur / congélateur dans un mur ou encastré dans les armoires encastrées ou mobilier. Lorsque votre réfrigérateur / congélateur est en marche, la grille à l'arrière peut devenir chaud et les côtés chauds. Par conséquent, il doit être installé en laissant à l'arrière au moins 9 cm (31/2 ") d'espace libre et les côtés 10 cm (3/4").

Recommandations d'agencement :

L'agencement suivant, des équipements de votre appareil (tiroirs, bacs, clayettes...), est recommandé pour que l'énergie soit utilisée le plus rationnellement possible par l'appareil de réfrigération. Tout changement de cet agencement peut impacter la consommation énergétique de l'appareil.

Mise à niveau

Si le réfrigérateur n'est pas de niveau, le joint de la porte et l'alignement magnétique seront affectés. Une fois que le réfrigérateur est placé dans son emplacement final, ajustez les pieds réglables à l'avant en les tournant.

Nettoyage avant la première utilisation

Essuyez l'intérieur du réfrigérateur avec une solution diluée de bicarbonate de soude. Puis rincez à l'eau tiède avec une éponge ou un chiffon humide. Laver les bacs et clayettes. Dans l'eau chaude savonneuse et sécher complètement.

Avant de brancher votre appareil

Vérifiez que vous avez une prise qui est compatible avec la fiche fournie avec le réfrigérateur. Si ce n'est pas le cas voir la section intitulée INFORMATIONS ÉLECTRIQUES.

NE METTRE EN MARCHE QUE QUATRE HEURES APRÈS LE DÉPLACEMENT DU REFRIGERATEUR.

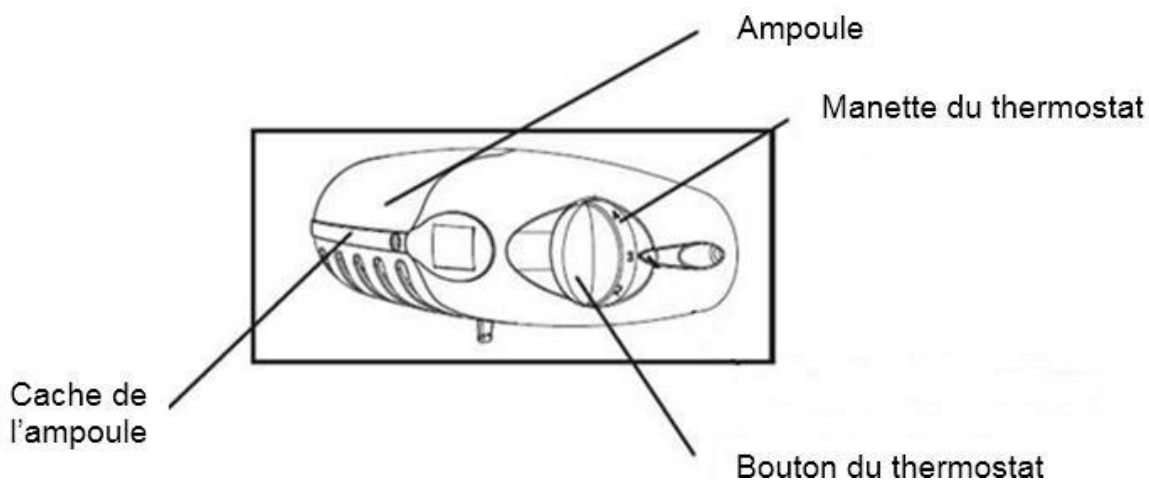
Le liquide de refroidissement a besoin de temps pour s'installer. Si l'appareil s'éteint à tout moment, attendez 30 minutes avant de le rebrancher pour permettre au fluide de refroidissement de se remettre en place correctement.

Avant de remplir l'appareil

Avant de ranger les aliments dans votre appareil, branchez-le et attendez 24h afin de s'assurer qu'il fonctionne correctement.

4. UTILISATION ET REGLAGE DE VOTRE APPAREIL

Réglage de la température



Votre réfrigérateur est équipé d'un thermostat situé à l'intérieur de votre appareil.

La première fois que vous mettez votre appareil en fonctionnement, mettez le thermostat sur « 4 » et laissez-le fonctionner à vide durant 4 heures avant d'y entreposer des aliments afin qu'il soit suffisamment refroidi.

Le thermostat va du plus chaud « 1 », au plus froid « 7 ». Ajustez la température selon vos besoins. « 4 » semble approprié pour une utilisation dans une maison ou un bureau (température ambiante 25°C).

Pour éteindre le réfrigérateur, tournez le thermostat sur 0.

Le thermostat de l'appareil a 7 réglages sans compter le réglage 0. L'appareil garantit que la température est maintenue tant qu'il est en fonctionnement et qu'il est utilisé dans des conditions normales d'utilisation. La température à l'intérieur de l'appareil peut être influencée par de nombreux facteurs: température ambiante, exposition au soleil, nombre d'ouvertures de porte et quantité d'aliments stockés... Les légers changements de température sont parfaitement normaux.

Réglages 5 à 7:

température moyenne du compartiment réfrigérateur sous 4°C

température moyenne du compartiment congélateur sous -20°C

Réglages 3 à 4:

température moyenne du compartiment réfrigérateur 5 à 9°C

température moyenne du compartiment congélateur sous -18°C

Réglages 1 à 3:

température moyenne du compartiment réfrigérateur 8 à 11°C

température moyenne du compartiment congélateur sous -15°C

NOTE :

- Le fait de tourner le thermostat sur 0 arrête le cycle de refroidissement mais n'arrête pas

l'alimentation du réfrigérateur.

- Si l'appareil est débranché ou perd de la puissance ; attendre 3 à 5 minutes avant de le redémarrer sinon le réfrigérateur ne redémarrera pas.
- Si vous décidez de changer la température, changez le thermostat par étape d'une unité à chaque fois. Attendez plusieurs heures pour que la température se stabilise au niveau souhaité.

Ne laissez pas la porte ouverte trop longtemps afin que la température intérieure ne remonte pas trop.

SIGNALÉTIQUE "ZONE FROIDE" (Selon modèles)



Vous trouverez dans votre réfrigérateur le symbole ci-contre.

Il indique clairement l'emplacement de la zone la plus froide de votre appareil, la température y est inférieure ou égale à +4°C.

Au niveau de cette zone, un indicateur de température vous permet de vérifier le bon réglage de votre réfrigérateur.

INDICATEUR DE TEMPÉRATURE (Selon modèles)



Réglez votre thermostat



Température correcte

⚠ Attention: une ouverture prolongée de la porte du réfrigérateur entraîne une hausse de la température intérieure. Vous devez effectuer la lecture de l'indicateur dans les 30 secondes après ouverture de la porte pour qu'elle soit correcte.

5. CONSERVATION DES ALIMENTS

Conservation et stockage des aliments.

Le stockage de denrées alimentaires doit obligatoirement respecter des températures de conservation réglementaires établies par l'Agence nationale de sécurité sanitaire de l'alimentation, de l'environnement et du travail (ANSES). Le non-respect de ces températures de conservation implique des risques d'intoxication et de gaspillage alimentaire.

Compartiments du réfrigérateur	Type de nourriture
Porte, balconnets	<ul style="list-style-type: none">• Les aliments contenant des conservateurs naturels, tels que les jus, les boissons, les condiments• Ne pas stocker de la nourriture périssable
Bac à légumes	<ul style="list-style-type: none">• Fruits, herbes et légumes• Ne pas stocker bananes, oignons, pommes de terre, ail au réfrigérateur
Clayettes basses	<ul style="list-style-type: none">• Produits laitiers
Clayettes hautes	<ul style="list-style-type: none">• Nourriture ne nécessitant pas d'être préparée ; tel que plats préparés, restes

Sous le réglage recommandé, la meilleure durée de conservation n'est pas supérieure à 3 jours au réfrigérateur et 3 mois au congélateur (4 étoiles); La meilleure durée de stockage peut réduire d'autres paramètres.

Compartiment	Type de compartiment	Conditions de stockage		
		T°C mini	T°C maxi	T°C consigne
Compartiment pour denrées non congelées	Compartiment pour denrées alimentaires fraîches	0	8	4
Compartiment pour denrées hautement périssables	Denrées hautement périssables	-3	3	2
	Sans étoile et fabrication de glace	s.o.	0	0
Compartiment pour denrées congelées	1 étoile	s.o.	-6	-6
	2 étoiles	s.o.	-12	-12
	3 étoiles	s.o.	-18	-18
	4 étoiles	s.o.	-18	-18

Le non-respect de ces températures de conservation implique des risques d'intoxication et de gaspillage alimentaire. Pour une conservation optimale des denrées alimentaires, il est recommandé de régler les températures des compartiments comme ci-dessous :

	Type de compartiment	Température de stockage [°C]	Type de nourriture
1	Réfrigérateur	+2<=+8	Œufs, Nourriture cuisinée, aliments emballés, fruits et légumes, produits journaliers, gâteaux, boissons et autre aliments non adaptés à la congélation
2	Congélateur 4 étoiles	<=-18	Fruits de mer (poisson, crevette, crustacés) eau fraîche, produits de la mer et viande (durée de stockage recommandée de 3 mois, une durée de stockage plus longue altérera le goût et les qualités nutritives) Adapté aux aliments congelés
3	Congélateur 3 étoiles	<=-18	Fruits de mer (poisson, crevette, crustacés) eau fraîche, produits de la mer et viande (durée de stockage recommandée de 3 mois, une durée de stockage plus longue altérera le goût et les qualités nutritives) Adapté aux aliments congelés
4	Congélateur 2 étoiles	<=-12	Fruits de mer (poisson, crevette, crustacés) eau fraîche, produits de la mer et viande (durée de stockage recommandée de 2 mois, une durée de stockage plus longue altérera le goût et les qualités nutritives) Adapté aux aliments congelés

5	Congélateur 1 étoile	≤ -6	Fruits de mer (poisson, crevette, crustacés) eau fraîche, produits de la mer et viande (durée de stockage recommandée de 1 mois, une durée de stockage plus longue altérera le goût et les qualités nutritives) Adapté aux aliments congelés
6	Compartiment 0 étoile	$-6 \leq 0$	Porc, Bœuf, poisson, poulet, aliments transformés (aliment à consommer le jour de l'ouverture, durée de stockage recommandée de 3 jours) Non adapté aux produits congelés
7	Frais	$2 \leq 3$	Porc, Bœuf, poisson, poulet (aliment à consommer le jour de l'ouverture ou jusqu'à 2 jours après, durée de stockage recommandée de 7 jours) Non adapté aux produits congelés
8	Alimentaires frais	$0 \leq 4$	Porc, Bœuf, poisson, poulet, aliments transformés (aliment à consommer le jour de l'ouverture, durée de stockage recommandée de 3 jours)
9	Vins	$5 \leq 20$	Vin rouge, blanc, pétillant

PRÉPARATION DES ALIMENTS

Emballez bien les aliments frais : ils garderont ainsi arôme, couleur, teneur en humidité et fraîcheur. Vous éviterez également de cette manière que le goût de certains aliments ne se transmette à d'autres. Seuls les légumes, fruits et salades peuvent être stockés sans emballage dans le bac à légumes. Laissez refroidir les plats et boissons chauds à l'extérieur de l'appareil. Enlevez les emballages carton autour des pots de yaourt. Vérifiez bien la date limite de consommation indiquée sur les produits que vous avez achetés. Elle ne doit pas être dépassée.

RANGEMENT DES ALIMENTS

La température n'est pas uniforme à l'intérieur de votre réfrigérateur. Certaines zones sont plus froides que d'autres et vous devez stocker les aliments selon leur nature dans la zone appropriée de votre réfrigérateur pour en garantir une bonne conservation en toute sécurité. Laissez un espace entre les aliments pour que l'air puisse circuler librement et pour éviter toute contamination entre les différents produits alimentaires. Ne placez pas les emballages et les aliments en contact avec la paroi au fond de l'appareil, c'est un endroit particulièrement froid et humide de l'appareil, des gouttelettes d'eau et de givre viennent s'y condenser au cours du fonctionnement normal de votre réfrigérateur.

La zone la plus froide, signalée par le logo "OK", est destinée aux aliments délicats, aux aliments sensibles et hautement périssables: viandes, volailles, poissons, charcuteries, plats préparés, salades composées, préparations et pâtisseries à base d'œufs ou de crème, pâtes fraîches, pâte à tarte, pizza/quiches, produits frais et fromages au lait cru, légumes prêts à l'emploi vendus sous

sachet plastique et plus généralement, produit frais dont la date limite de consommation (DLC) est associée à une température de conservation inférieure ou égale à +4°C.

PRODUITS CONGELÉS / PRODUITS SURGELÉS

Votre appareil domestique vous permet de congeler des aliments, il en abaisse la température rapidement à cœur et vous pouvez ainsi les conserver plus longtemps. La surgélation est un processus industriel plus rapide et plus intense que la congélation domestique. Les produits que vous achetez dans le commerce sont des surgelés.

PRÉPARATION DES ALIMENTS À CONGELER

Attention: La congélation ne stérilise pas. Il est donc important que vous prépariez vos aliments à congeler en respectant quelques règles simples d'hygiène. Lavez-vous les mains avant de toucher les aliments, nettoyez les ustensiles de cuisine qui viennent de servir avant de les utiliser à nouveau.

Ne congélez que des aliments frais et de qualité. Reportez-vous au tableau " Guide de congélation des aliments" pour savoir quels produits vous pouvez congeler et combien de temps vous pouvez les conserver. Blanchissez les fruits et les légumes avant de congeler afin qu'ils conservent couleur, arôme, goût et vitamines, plongez-les quelques instants dans de l'eau bouillante. Répartissez les aliments que vous voulez congeler en petites portions individuelles correspondant à un repas. De petites portions sont rapidement congelées à cœur. Emballez les aliments hermétiquement pour éviter qu'ils ne perdent leur saveur ou se dessèchent. Utilisez pour cela des sachets en plastique, des films polyéthylène, des feuilles d'aluminium ou des boîtes adaptées à la congélation. Si vous utilisez des sachets en plastique, comprimez-les pour en chasser l'air avant de les fermer hermétiquement.

Notez sur chaque emballage :

- la date de congélation
- la date limite de consommation
- le type d'aliment contenu
- le nombre de portions contenues

Si vous achetez des produits surgelés, prenez-les en dernier lorsque vous faites vos courses.

Vérifiez bien :

- que leur emballage n'est pas abîmé
- qu'ils ne sont pas recouverts d'une couche de givre (cela signifierait qu'ils ont été partiellement décongelés). Emballez-les dans un sac isotherme ou dans du papier journal, transportez-les rapidement, rangez-les immédiatement. Respectez la date limite de conservation indiquée sur leur emballage. Votre appareil est doté d'un compartiment congélation ****, il vous permet de conserver des produits surgelés de façon optimale.

Ne mettez pas les aliments frais à côté de ceux qui sont déjà congelés afin d'éviter de provoquer une augmentation de la température de ces derniers.

Information : le poids maximum d'aliments que vous pouvez congeler par 24 heures est indiqué sur la plaque signalétique (située à l'intérieur de la partie réfrigérateur de votre appareil, sur la paroi gauche en bas) sous la dénomination : "CAPACITÉ DE CONGÉLATION/ FREEZING CAPACITY (kg/24h) ».

DÉCONGÉLATION DES ALIMENTS

Vous pouvez décongeler des aliments de cinq façons différentes :

- en les mettant plusieurs heures dans la partie réfrigérateur de votre appareil
- en les laissant décongeler doucement à température ambiante
- au four traditionnel à température très douce (40/50°C)
- au four à micro-ondes
- en les cuisant directement. La décongélation dans le réfrigérateur est la méthode la plus lente mais la plus sûre.

Attention : Ne recongelez jamais des aliments qui ont été décongelés, même partiellement, sans les avoir cuisinés au préalable. Nous vous déconseillons de porter directement à la bouche des produits à peine sortis du congélateur (glaces, glaçons...), ils sont alors à une température très basse et vous risqueriez des brûlures de froid. Evitez de toucher des aliments congelés ou surgelés avec des mains mouillées, elles risqueraient de rester collées. Nous vous conseillons de ne décongeler vos aliments que pour une utilisation immédiate.

6. ENTRETIEN ET MAINTENANCE

Dégivrage

Le dégivrage de la partie réfrigérateur de votre appareil est entièrement automatique. L'eau du dégivrage s'écoule vers un bac de récupération situé à l'arrière de l'appareil. Le dégivrage de la partie congélateur est manuel.

Il est nécessaire de dégivrer votre appareil quand le givre accumulé est d'environ 2mm :

- Positionnez le thermostat sur " 0 " pour le dégivrage.
- Débranchez la prise de courant de votre appareil de l'alimentation générale.
- Retirer tout le contenu de votre appareil.
- Laisser la porte de votre appareil ouverte pour permettre la fonte de la glace.
- Enlever les gros morceaux de glace si besoin avec torchon ou quelque chose qui ne risque pas d'abîmer les parois.
- Ne pas utiliser d'eau chaude ou d'autres appareils de chauffage électrique pour faire fondre la glace accumulée.
- Après dégivrage, enlever la glace accumulée / eau et essuyez votre appareil avec un chiffon doux.
- Redémarrer l'appareil selon les instructions de départ. Ne jamais utiliser un couteau ou un autre instrument tranchant pour racler la glace à l'intérieur.

Nettoyage intérieur de l'appareil

Vous devez nettoyer l'intérieur de votre réfrigérateur avec une faible solution de bicarbonate de soude. Puis rincez à l'eau tiède avec une éponge ou un chiffon humide et essuyez. Lavez les accessoires dans l'eau chaude savonneuse et assurez-vous qu'ils sont complètement secs avant de les remettre en place. De l'eau va s'écouler dans la bonde de dégivrage, ce n'est pas grave si la quantité d'eau n'est pas importante, cette eau arrive dans le bac de récupération situé à l'arrière et s'évapore naturellement.

Attention : veillez à ce qu'aucun morceau de nourriture n'obstrue la bonde de dégivrage.

Nettoyage de l'extérieur de l'appareil

Utilisez un chiffon doux et pas de nettoyant abrasif pour ne pas abîmer la surface.

La grille du condenseur à l'arrière de votre réfrigérateur et les composants adjacents peuvent être nettoyés à l'aide d'un aspirateur ou brosse souple pour enlever la poussière.

Si vous partez en vacances

Si votre appareil venait à ne pas être utilisé pendant plusieurs mois, retirez toutes les aliments, éteignez et débranchez l'appareil de la prise de courant. Nettoyez et séchez soigneusement l'intérieur et l'extérieur de l'appareil. Laissez également la porte ouverte, en la bloquant si nécessaire, pour éviter la formation de condensas, odeurs, moisissure.

Déplacement de l'appareil

▪ **Emplacement**

Ne placez pas votre réfrigérateur près d'une source de chaleur, par exemple. Cuisinière, chaudière ou un radiateur. Egalement éviter la lumière solaire directe.

▪ **Mise à niveau du réfrigérateur**

Assurez-vous que le réfrigérateur est de niveau. Utilisez les pieds réglables en rotation à l'avant. Si le réfrigérateur n'est pas de niveau, les portes et les alignements d'étanchéité magnétiques seront affectés et peut causer des dysfonctionnements.

▪ **Après déplacement ne pas allumer le réfrigérateur pendant 4 heures**

Après tout déplacement, il ne doit pas être branché pendant 4 heures. Ce délai est nécessaire pour permettre au liquide de refroidissement de se remettre à niveau.

▪ **Installation**

De la chaleur se dégage des parois il est donc important de laisser une circulation de l'air autour de votre appareil.

Economies d'énergie

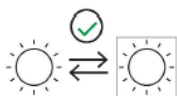
- Le réfrigérateur doit être placé dans l'endroit le plus frais de la pièce, loin des sources de chaleur d'autres appareils électriques ou du chauffage, et ne pas être directement exposé à la lumière du soleil.
- Laissez la nourriture chaude se refroidir à température ambiante avant de la placer dans le réfrigérateur. Surcharger le réfrigérateur entraînera une utilisation plus importante du compresseur. La nourriture qui se congèle trop doucement peut perdre de sa qualité et se détériorer.
- Assurez-vous que la nourriture est correctement emballée, et essuyez les récipients avant de les placer dans le réfrigérateur. Cela réduit la formation de givre à l'intérieur du réfrigérateur.
- Le compartiment de rangement du réfrigérateur ne devrait pas contenir de papier aluminium ou de papier ciré. Ces revêtements empêchent la circulation normale de l'air froid et rendent le réfrigérateur moins performant.
- Organiser et étiqueter la nourriture réduit le temps d'ouverture des portes et les recherches prolongées. Prenez toute la nourriture dont vous avez besoin en une fois et fermez la porte dès que possible.

Eteindre votre appareil

Si l'appareil n'est pas susceptible de fonctionner pendant une longue période :

- Enlever tous les aliments de votre appareil
- Eteindre l'appareil en mettant le thermostat sur la position 0. Débranchez l'appareil.
- Bien le nettoyer.
- Laisser la porte ouverte pour éviter une montée des odeurs.

Remplacer l'ampoule



Avant de remplacer l'ampoule, éteignez l'appareil et débranchez-le.

Référence de l'ampoule : 220-240 V, max 15 W

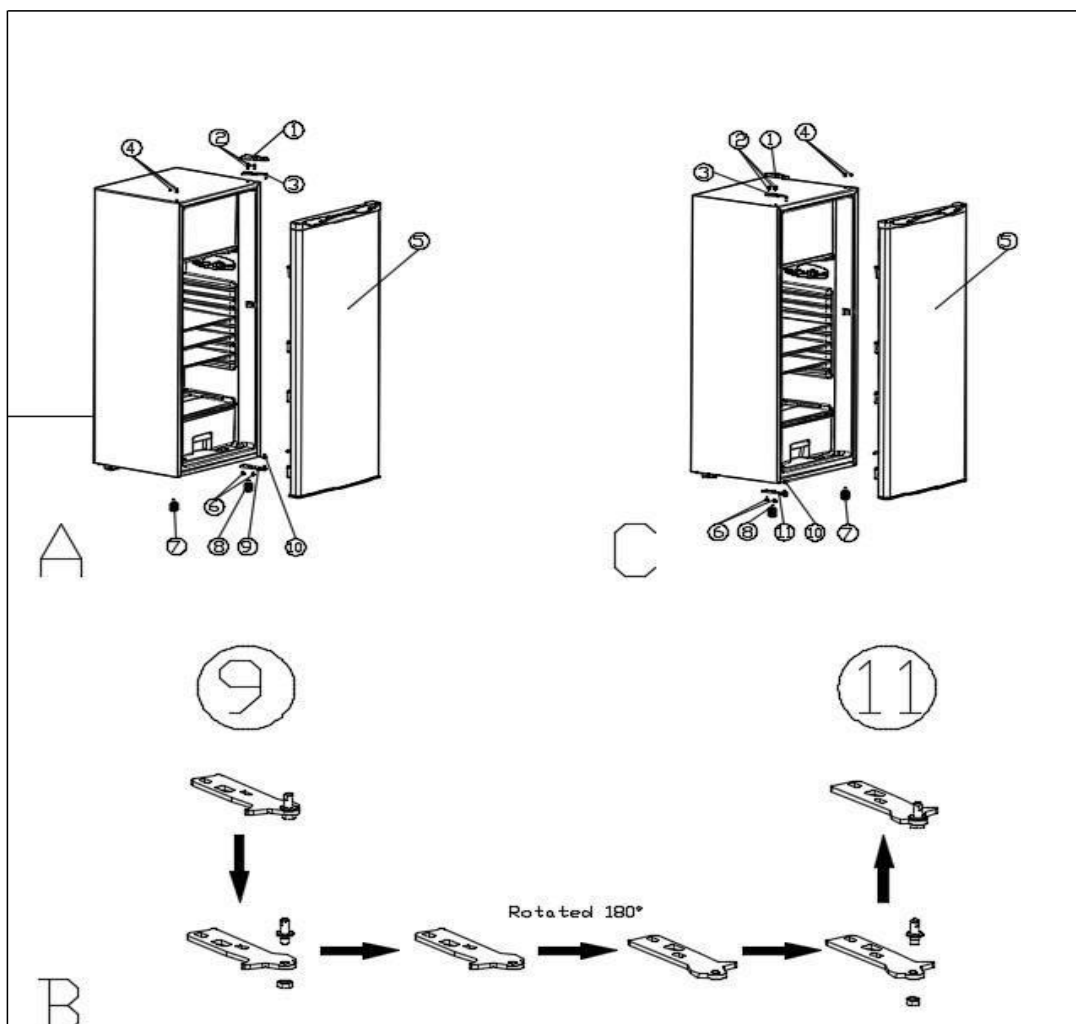
- Pour éteindre l'appareil, mettez le thermostat sur 0. Débranchez l'appareil.
- Pour retirer l'ampoule, dévissez-la.
- Remplacer l'ampoule défectueuse par une neuve, bien visser.
- Remettez le réfrigérateur en fonctionnement

Changement de sens de la porte

Attention! : Avant de changer le sens d'ouverture de la porte, veuillez débrancher l'appareil.

Votre réfrigérateur intègre une porte réversible. Vous pouvez choisir de l'ouvrir par la gauche ou par la droite. Pour changer le sens d'ouverture de la porte, veuillez suivre les instructions suivantes :

1. Schéma A, démontez les pièces dans l'ordre suivant : ①②③④⑤⑥⑦⑧⑨⑩ ;
2. Schéma B, la pièce ⑨ devient la pièce ⑪ en faisant une rotation de 180°
3. Schéma C, remontez les pièces dans l'ordre suivant : ⑪⑩⑥⑧⑦⑤③②①④



7. GUIDE DE DEPANNAGE

Vous pouvez résoudre seul et facilement quelques problèmes communs, économisant ainsi le coût d'une intervention d'un dépanneur. Essayez les suggestions suivantes pour voir si votre problème peut être résolu sans l'aide d'un dépanneur.

Problèmes	Solutions
Coupure de courant	Lors d'une coupure de courant, les aliments congelés seront préservés pendant environ 11 heures. Ne pas ouvrir le congélateur trop souvent pendant une coupure de courant.
Bruits inhabituels	<ul style="list-style-type: none"> ✓ Vérifiez le réglage des pieds de votre appareil et sa stabilité. ✓ Vérifiez qu'il ne soit pas en contact avec un mur. ✓ Vérifiez que toutes les pièces amovibles (bacs, clayettes...) sont bien en place.
L'appareil ne refroidit pas assez	<ul style="list-style-type: none"> ✓ Vérifiez si la température est bien réglée. Si ce n'est pas le cas, ajustez la température de façon appropriée. ✓ Vérifiez que vous n'avez pas mis dans votre appareil une importante quantité d'aliments ou des aliments chauds. ✓ Veillez à ne pas ouvrir trop souvent la porte de votre appareil ou à ne pas la laisser ouverte. ✓ Vérifiez que la porte est bien fermée hermétiquement. ✓ Positionner votre appareil à l'écart de toute source de chaleur. ✓ Assurez-vous que la ventilation autour de l'appareil soit respectée.
L'appareil ne refroidit pas du tout	<ul style="list-style-type: none"> ✓ Vérifiez si votre appareil est bien branché. ✓ Vérifiez si le disjoncteur de votre maison n'est pas coupé, si le fusible n'a pas sauté ou n'est pas dévissé.
Du givre se forme à l'intérieur de votre appareil	<ul style="list-style-type: none"> ✓ Veillez à ne pas ouvrir trop souvent la porte de votre appareil ou à ne pas la laisser ouverte.
La congélation de certains aliments n'est pas complète.	<ul style="list-style-type: none"> ✓ Il est tout à fait normal que les aliments qui contiennent beaucoup de sucres, de graisses ou d'alcool ne soient pas entièrement congelés et restent partiellement mous (glaces, jus de fruits...).
Les viandes congelées présentent des rayures blanches	<ul style="list-style-type: none"> ✓ Vérifiez si la température de votre appareil est bien réglée et n'est pas sur une température trop basse. ✓ Vérifiez si vous n'avez pas conservé ces viandes trop longtemps au congélateur.
La porte est difficile à ouvrir	<ul style="list-style-type: none"> ✓ Il est normal que la porte offre une certaine résistance à l'ouverture, en particulier lorsque vous venez tout juste de la fermer. Il se crée dans votre appareil une petite dépression qui sert à assurer une parfaite étanchéité de la porte. Il suffit d'attendre quelques instants avant de la rouvrir.

Le réfrigérateur / congélateur ne fonctionne pas	<ul style="list-style-type: none"> ✓ Vérifiez si votre appareil est bien branché et allumé. ✓ Vérifiez que le fusible dans votre installation électrique n'a pas sauté.
La lumière ne fonctionne pas	<ul style="list-style-type: none"> ✓ Vérifiez si votre appareil est bien branché. ✓ Vérifiez si le disjoncteur de votre maison n'est pas coupé, si le fusible n'a pas sauté ou n'est pas dévissé. ✓ Vérifiez si l'ampoule n'est pas grillée et reportez-vous au chapitre "Changement de l'ampoule".
La condensation apparaît à l'extérieur du réfrigérateur / congélateur	<ul style="list-style-type: none"> ✓ Cela peut être dû à un changement dans la température ambiante. Essuyer tout résidu d'humidité. Si le problème persiste, contactez le magasin où l'achat a été effectué.
Odeur particulière dans l'appareil	<ul style="list-style-type: none"> ✓ Vérifier que n'avez pas de la nourriture avariée, si c'est le cas, jetez-la. ✓ Vérifier que vos aliments qui sentent fort soient emballés.

8. ENVIRONNEMENT

Ce produit est conforme à la Directive UE 2019/290/CE relative aux déchets d'équipements électriques et électroniques (DEEE). En vous assurant que ce produit est éliminé correctement, vous aiderez à prévenir les conséquences négatives potentielles pour l'environnement et la santé humaine qui pourraient être dues à la manipulation inappropriée des déchets de ce produit.



Le symbole de poubelle barrée apposé sur l'appareil indique que ce produit devra, à la fin de son cycle de vie, être traité séparément des autres déchets domestiques. Il devra donc être emmené dans un centre de collecte sélective destiné aux appareils électriques et/ou électroniques ou bien, si vous achetez un appareil équivalent, au revendeur de ce nouvel appareil.

L'utilisateur est responsable d'apporter l'appareil en fin de vie aux structures de collecte appropriées. Une collecte sélective et adéquate visant à envoyer l'appareil inutilisé au recyclage, au traitement et à une élimination compatible avec l'environnement, contribue à éviter les effets négatifs possibles sur l'environnement, sur la santé et favorise le recyclage des matériaux dont le produit est composé.

Pour obtenir des renseignements plus détaillés sur les systèmes de collecte disponibles, s'adresser au service local d'élimination des déchets ou bien au magasin où l'appareil a été acheté.

9. AVERTISSEMENT

Dans un souci d'amélioration constante de nos produits, nous nous réservons la possibilité de modifier les caractéristiques techniques sans préavis.

Les garanties des produits de la marque FRIGELUX sont exclusivement énoncées par les distributeurs que nous avons choisis. Aucun élément des présentes ne peut être interprété comme une garantie supplémentaire.

La société FRIO ENTREPRISE ne peut être tenue responsable des erreurs ou des omissions techniques et de rédaction dans les présentes.

Document non contractuel.

Dear customer,

Before placing your new refrigerator/freezer into operation, please read these operating instructions carefully. They contain important information for safe use, for installation and for maintenance of the appliance. Please keep these operating instructions for future reference. Pass them on to possible new owners of the appliance.

Notes: which are important for your safety or for the proper functioning of the appliance, are stressed with a warning triangle and or with signal words (**Warning!**, **Caution!**, **Important !**). Please observe the following carefully.

1. GENERAL SAFETY INSTRUCTIONS

For your safety and correct usage, before installing and first using the appliance, read this user manual carefully, including its hints and warnings. To avoid unnecessary mistakes and accidents, it is important to make sure that all people using the appliance are thoroughly familiar with its operation and safety features. Save these instructions and be sure that they remain with the appliance if it is moved or sold, so that anyone using it throughout its life, will be properly informed on its usage and safety notices. For the safety of life and property, keep the precautions of these user's instructions as the manufacturer is not responsible for damages caused by omission.

Safety of children and other vulnerable persons

- This appliance can be used by children aged from 8 years and above, and by persons with reduced physical, sensory or mental capabilities or lack of experience and knowledge if they have been given supervision or instruction concerning use of the appliance in a safe way and understand the hazards involved.
- User cleaning and servicing operations should not be carried out by children, unless they are more than 8 years old and are supervised.
- Keep all packaging away from children as there is risk of suffocation.
- Risk of child entrapment. Child entrapment and suffocation are not problems of the past. Junked or abandoned appliances are still dangerous, even if they will “just sit in the garage a few days”.
- If you are discarding the appliance, pull the plug out of the socket, cut the connection cable (as close to the appliance as you can) and remove the door to prevent children playing from suffering an electric shock or from closing themselves inside it.
- If this appliance, featuring a magnetic door seals, is to replace an older appliance having a spring lock (latch) on the door or lid, be sure to make the spring lock unusable before you discard the old appliance. This will prevent it from becoming a death trap for a child.

- Keep the appliance and its power cable out of reach of children less than 8 years old.
- Before you throw away your old wine cooler: take off the door. Leave the shelves in place so that children may not easily climb inside.
- Children from 3 to 8 are allowed to load and unload the appliance.

General safety

WARNING — This appliance is intended to be used in household.

WARNING — Do not store explosive substances such as aerosol cans with a flammable propellant in this appliance.

WARNING — If the supply cord is damaged, it must be replaced by the manufacturer, its service agent or similarly qualified persons in order to avoid a hazard.

WARNING — Keep ventilation openings, in the appliance enclosure or in the built-in structure, clear of obstruction.

WARNING — Do not damage the refrigerant circuit.

WARNING — Do not use electrical appliances inside the compartments of the appliance, unless they are of the type recommended by the manufacturer.

WARNING — The refrigerant and insulation blowing gas are flammable. When disposing of the appliance, do so only at an authorized waste disposal center. Do not expose to flame.

Refrigerant

The refrigerant isobutene (R600a) is contained within the refrigerant circuit of the appliance, a natural gas with a high level of environmental compatibility, which is nevertheless flammable. During transportation and installation of the appliance, ensure that none of the components of the refrigerant circuit becomes damaged. The refrigerant (R600a) is flammable.

Caution risk of fire

If the refrigerant circuit should be damaged:

- Avoid opening flames and sources of ignition.
- Thoroughly ventilate the room in which the appliance is situated.

It is dangerous to alter the specifications or modify this product in any way. Any damage to the cord may cause a short circuit, fire, and/or electric shock.

Electrical safety

- We cannot be held responsible for any incident caused by poor electrical installation. The power cord must not be lengthened.
- Make sure that the power plug is not crushed or damaged. A crushed or damaged power plug may overheat and cause a fire.

- Make sure that you can access the main plug of the appliance.
- Do not pull the main cable.
- If the power plug socket is loose, do not insert the power plug. There is a risk of electric shock or fire.
- You must not operate the appliance without the interior lighting lamp cover.
- The appliance is only applied with power supply of single phase alternating current of 220~240V/50Hz. The device uses a wall socket earthed according to current recommendations.
- If the power cable is damaged, do not proceed with his replacement but contact your after-sales service.
- The socket must be readily accessible but out of reach of children. If unsure, contact your installer.
- When positioning the appliance, ensure that the cord is not trapped or damaged.

Daily use

- **WARNING** - Refrigerating appliance without 4 stars compartment are not suitable for freezing foodstuffs.
- Do not store flammable gas or liquids in the appliance. There is a risk of an explosion.
- Do not operate any electrical appliances in the appliance (e.g. electric ice cream makers, mixers etc.).
- Never place bottles or jars containing liquids in the refrigerator unless they are filled at 2/3 of their capacity, freezing expands liquids and the container may explode.
- When unplugging always pull the plug from the mains socket.do not pull on the cable.
- Do not place the appliance in direct sunlight.
- Keep burning candles jumps and other items with naked flames away from the appliance so that do not set the appliance on fire.
- This refrigerating appliance is not intended to be used as a built-in appliance.
- The appliance is intended for keeping food stuff.
- The appliance is heavy. Care should be taken when moving it.
- If your machine has wheels, remember that they are only used to facilitate small movements. Do not move it on longer journeys.
- Never use the base, drawers, doors etc. to stand on or as supports.
 - To avoid items falling and causing injury or damage to the appliance, do not overload the door racks or put too much food in the crisper drawers.

Caution! Care and cleaning

- Before maintenance, switch off the appliance and disconnect the mains plug from the mains socket.
- Do not clean the appliance with metal objects, steam cleaner, ethereal oils, organic solvents or abrasive cleansers.
- Do not use sharp objects to remove frost from the appliance. Use a plastic scraper.

Installation Important!

- **For electrical connection, carefully, follow the instructions given in this manual.**
- Unpack the appliance and check if there are damages on it. Do not connect the appliance if it is damaged. Report possible damages immediately to the place you bought it. In this case retain packing.
- It is advisable to wait at least 24 hours before connecting the appliance to allow the oil to flow back in the compressor.
- Adequate air circulation should be around the appliance, lacking this leads to overheating. To achieve sufficient ventilation, follow the instructions relevant to installation.
- Wherever possible the back of the product should not be too close to a wall to avoid touching or catching warm parts (compressor, condenser) to prevent the risk of a fire, follow the instructions relevant to installation.
- The appliance must not be located close to radiators or cookers.
- Make sure that the mains plug is accessible after the installation of the appliance.

ENERGY SAVINGS

- To reduce the power consumption of your device:
- Install it in a suitable location (see "Installing your appliance").
- Keep the doors open for as short time as possible.
- Do not put hot food into your device.
- Ensure the optimal functioning of your device by periodically cleaning the condenser (see "Routine maintenance of your appliance").
- Ensure the optimal functioning of your device by not allowing too much frost accumulate in the refrigerator (defrost it when the frost thickness exceeds 5-6 mm).
- Periodically check the door seals and make sure they always close effectively. If this is not the case, please contact your after-sales service.

Service

- Any electrical work required to do the servicing of the appliance should be carried out by qualified electrician or competent person.
- This product must be serviced by an authorized Service Center, and only genuine spare parts must be used.

This appliance is for domestic use only. The manufacturer cannot be held responsible for another use.

Aesthetic and functional spare parts in accordance with REGULATION (EU) 2019/2019 (Annex II, point 3.), are available for after sales service network and end users for a maximum period of 7 or 10 years (List on Annex II, point 3.a.1 et 3.a.2) from the date of end of commercialisation on the market of the last unit. The list of spare parts and the procedure for ordering them (professional access / end user access) are available on the following website: www.interfroidservices.fr or by post at the following address: Interfroid Services, 143 Bd Pierre Lefauchaux - 72230 ARNAGE.

For other functional spare parts not specified in EU regulation 2019/2024, they are available for a period of 7 years.

The manufacturer's warranty is 1 year for functional parts.



R600a Safety regulation



Warning: Do not use mechanical devices or other means to accelerate the defrosting process, other than those recommended by the manufacturer.



Warning: Keep ventilation openings in the appliance enclosure or in the structure clear of obstruction.



Do not store explosive substances such as aerosol cans with a flammable propellant in this appliance.



Warning: Do not damage the refrigerant circuit.



Refrigerating units operating on Isobutane (R600a) may not be placed in an area with sources of ignition (e.g. unsealed electrical contacts) or where the refrigerant could gather in the event of a leak. The type of refrigerant is indicated on the cabinet's type plate.



Warning: Do not use electrical appliances inside the compartments of the appliance, unless they are of the type recommended by the manufacturer.

The appliance meets the requirements of all European Directives and their modifications.



2. PRODUCT DESCRIPTION



1	Thermostat
2	Shelves
3	Crisper cover
4	Crisper
5	Door shelves (eggs tray inside the upper shelf)
6	Door gasket
7	Door rack shelf
8	Adjustable feet
9	Freezer door

To find out more about your product, consult the online EPREL database. As defined in Commission Delegated Regulation (EU) 2019/2016, all information relating to this refrigeration appliance is available on the EPREL Base (European Product Database for energy labeling). This database enables you to consult the information and technical documentation of your refrigeration appliance. You can access the EPREL Database by scanning the QR code on the energy label of your appliance or by going directly to: www.ec.europa.eu and searching the reference of your refrigeration appliance.

3. INSTALLATION INSTRUCTIONS

Location

When selecting a location for your appliance you should make sure the floor is flat and firm, and the room is well ventilated. An average ambient temperature must be observed. This temperature is specific according to the climatic class of the device:

- N : This refrigerating appliance is intended to be used at ambient temperatures ranging from 16 °C to 32 °C
- ST : This refrigerating appliance is intended to be used at ambient temperatures ranging from 16 °C to 38 °C

Avoid location near a heat source, eg, cooker, boiler or radiator. Also, avoid direct sunlight in out-buildings or terraces/outside seating areas. If you are placing your appliance in an out-building such as a garage or annex ensure that it is placed above the damp course, otherwise condensation will occur on the cabinet. Never place the appliance in a wall recessed or into fitted cabinets or furniture when it is working, the metal grid at the back may become hot and the sides warm.

Never place the Fridge/Freezer in a wall recessed or into fitted cabinets or furniture when your Fridge/Freezer is working, the grille at the back may become hot and the sides warm. It must therefore be installed so that the back of the Fridge/Freezer has at least 9cm (3 1/2") of free space and the sides have 10 cm (3/4"). Do not drape the Fridge/Freezer with any covering

Recommendation combination:

The following combination of drawers, baskets, and shelves is recommended for energy to be used as efficiently as possible by the refrigeration unit.

Leveling the fridge

If the fridge is not level, the door and magnetic seal alignment will be affected and may cause you Fridge to work incorrectly. Once the fridge is placed in its final location, adjust the leveling feet at the front by turning them.

Cleaning before use

Wipe the inside of the fridge with a weak solution of bicarbonate of soda. Then rinse with warm water using a damp sponge or cloth. Wash the baskets and shelves in warm soapy water and dry completely before replacing in the fridge.

Before plugging in

Check that you have a socket which is compatible with the plug supplied with the fridge. **DO NOT SWITCH ON UNTIL FOUR HOURS AFTER MOVING THE FRIDGE.**

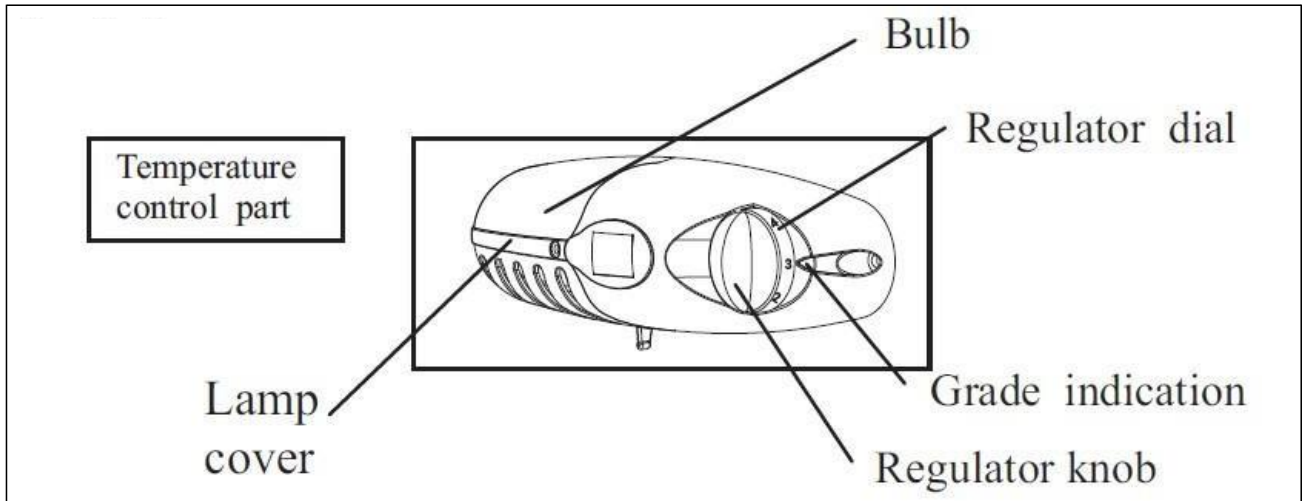
The coolant fluid needs time to settle. If the appliance is switched off at any time, wait 30 minutes before switching back on to allow the coolant fluid to settle.

Before filling your fridge

Before storing foods in your fridge, turn the fridge on and wait for 4 hours to make sure it is working properly and to allow the fridge to fail to the correct temperature.

4. OPERATING YOUR APPLIANCE

Temperature Control



Your refrigerator has one control for regulating the temperature. The temperature control is located on the lower right-hand corner.

The first time you put your appliance into operation, set the thermostat to "4" and let it run empty for 4 hours before storing food for it to cool sufficiently.

The range of the temperature control is from position "1" the warmest to "7" the coldest. Adjust the temperature control to the setting that best suits your needs. The setting of "4" should be appropriate for home or office refrigerator use.

To turn the refrigerator off, turn the temperature control to 0.

Appliance thermostat has 7 settings (without setting 0). The appliance assures that temperature is maintained as long as it is in operation and that it is used in normal conditions of use. The temperature inside the appliance can be influenced by many factors : ambient temperature, sun exposure, number of door opening and amount of food stored... The slight changes in temperature are perfectly normal.

- Setting MAX (5 to 7): Refrigerator compartment average temperature below 4 °C / Freezer compartment average temperature below -20°C
- Setting MED (3 to 4): Refrigerator compartment average temperature 5 to 9 °C / Freezer compartment average temperature below -18°C
- Setting MIN (1 to 2): Refrigerator compartment average temperature 8 to 11 °C / Freezer compartment average temperature below -15°C

NOTE:

- Turning the temperature control to "0" position stops the cooling cycle but does not shut off the power to the refrigerator.
- If the unit is unplugged, lost power, or turned off; you must wait 3 to 5 minutes before
- Restarting the unit. If you attempt to restart before this time delay, the refrigerator will not start.
- If you choose to change the thermostat setting, adjust thermostat control by one numerical increment at a time. Allow several hours for temperature to stabilize

between adjustments.

Do not leave the door open for too long so that the indoor temperature does not rise too much.

“COLD ZONE” SYMBOLS (Depending on models)



You will find the symbol opposite in your refrigerator. It clearly shows the location of your appliance's coldest zone: the temperature here is + 4°C or less. A temperature indicator here enables you to check that your refrigerator is working correctly.

TEMPERATURE INDICATOR (Depending on models)



Temperature to set



Correct temperature



Attention:

Prolonged opening of the door will cause the internal temperature to rise. You must therefore read the indicator within 30 seconds of the door being opened for the reading to be correct.

5. FOOD CONSERVATION

FROZEN AND DEEP- FROZEN FOOD

Your domestic appliance enables you to freeze food, it lowers its core temperature rapidly and you can therefore keep it longer.

Deep-freezing is an industrial process that is quicker and more intense than domestic freezing. The products you purchase from the shops are deep-frozen.

PREPARING FOOD FOR FREEZING

Freezing does not sterilise. It is therefore important to observe some simple hygiene rules when preparing your food for freezing: wash your hands before you touch the food and clean the kitchen tools you have just used before using them again.

Only freeze fresh, good quality food. Refer to the table "Food Freezing Guide" to know which products you can freeze and how long you can keep them.

Blanch fruit and vegetables before freezing them to preserve their color, smell, taste and vitamins: plunge them in boiling water for few moments.

Divide the food you wish to freeze into small individual portions corresponding to one meal each. Small portions freeze quicker at their core.

Pack the food hermetically so that they do not lose their flavor or dry up. Use plastic bags, polyethylene film, aluminum foil or special freezer containers for this. If you are using plastic bags, compress them to eliminate the air before sealing them hermetically.

Note on each package:

- The freezing date
- The consume-by date
- The type of food contained

-The number of portions contained

If you are purchasing deep-frozen food, pick it up last when you are shopping.

Check that:

- The packaging isn't damaged
 - They are not covered in a layer of frost (which means that they have partially defrosted)
- Pack them in an isotherm bag or in newspaper. Transport them quickly and store them immediately. Comply with the maximum storage dates shown on the pack. Your appliance has a **** freezer compartment, this enables you to keep deep-frozen food in an optimal manner.

ARRANGING FOOD IN YOUR FREEZER

Do not put fresh food next to food that has already been frozen to avoid causing the frozen food to warm up.

The maximum weight of food that you can freeze over 24 hours is shown on the information plate (inside your appliance's refrigerator section near the bottom of the left-hand wall) under the heading: "CAPACITE DE CONGELATION/ FREEZING CAPACITY (kg/24h)".

Food preservation and storage.

The storage of foodstuffs must comply with the regulatory conservation temperatures established by the National Agency for Food, Environmental and Occupational Health Safety (ANSES). Failure to comply with these storage temperatures involves risks of poisoning and food waste.





Refrigerator compartments	Type of food
Door or balconies of fridge compartment	<ul style="list-style-type: none"> • Foods with natural preservatives, such as jams, juices, drinks, condiments. • Do not store perishable foods.
Crisper drawer (salad drawer)	<ul style="list-style-type: none"> • Fruits, herbs and vegetables should be placed separately in the crisper bin. • Do not store bananas, onions, potatoes, garlic in the refrigerator.
Fridge shelf – middle	<ul style="list-style-type: none"> • Dairy products, eggs
Fridge shelf – top	<ul style="list-style-type: none"> • Foods that do not need cooking, such as ready-to-eat foods, deli meats, leftovers.

Under the recommended setting, the best shelf life is no more than 3 days in the refrigerator and 3 months in the freezer (4 stars); The better storage time may reduce other parameters.

Compartment	Type of compartment	Storage conditions		
		T°C mini	T°C maxi	T°C consigne
Compartment for non-frozen food	Compartment for fresh food	0	8	4
Compartment for highly perishable food	Compartment for highly perishable food	-3	3	2
Compartment for frozen food	No star and ice making	s.o.	0	0
	1 star	s.o.	-6	-6
	2 stars	s.o.	-12	-12
	3 stars	s.o.	-18	-18
	4 stars	s.o.	-18	-18

Failure to comply with these storage temperatures involves risks of poisoning and food waste.

For optimal conservation of foodstuffs, it is recommended to adjust the temperatures of the compartments as below:

	Compartments TYPE	Target storage temp.[°C]	Appropriate food
1	Fridge	+2≤+8	Eggs, cooked food, packaged food, fruits and vegetables, dairy products, cakes, drinks and other foods are not suitable for freezing.
2	Freezer 	≤-18	Seafood (fish, shrimp, shellfish), freshwater aquatic products and meat products (recommended for 3 months, the longer the storage time, the worse the taste and nutrition), suitable for frozen fresh food.
3	Freezer 	≤-18	Seafood (fish, shrimp, shellfish), freshwater aquatic products and meat products (recommended for 3 months, the longer the storage time, the worse the taste and nutrition), are not suitable for frozen fresh food.
4	Freezer 	≤-12	Seafood (fish, shrimp, shellfish), freshwater aquatic products and meat products (recommended for 2 months, the longer the storage time, the worse the taste and nutrition), are not suitable for frozen fresh food
5	Freezer 	≤-6	Seafood (fish, shrimp, shellfish), freshwater aquatic products and meat products (recommended for 1 months, the longer the storage time, the worse the taste and nutrition), are not suitable for frozen fresh food.
6	0- star compartment	-6≤0	Fresh pork, beef, fish, chicken, some packaged processed foods, etc. (Recommended to eat within the same day, preferably no more than 3 days). Partially encapsulated processed foods (non-freezable foods)
7	Chill	2≤+3	Fresh/frozen pork, beef, chicken, freshwater aquatic products, etc.(7 days below 0°C and above 0°C is recommended for consumption within that day, preferably no more than 2 days). Seafood (less than 0 for 15 days, it is not recommended to store above 0°C)
8	Fresh Food	0≤+4	Fresh pork, beef, fish, chicken, cooked food, etc. (Recommended to eat within the same day, preferably no more than 3 days)
9	Wine	+5≤+20	red wine,white wine,sparkling wine etc.

PREPARING FOOD FOR THE REFRIGERATOR

Carefully wrap fresh foods: they will then keep their flavor, color, humidity content and freshness. You also avoid the taste of some foods contaminating the taste of others. Only vegetables, fruit and salad vegetables can be stored in the vegetable compartment without being packed. Let hot dishes and drinks cool down outside the appliance. Remove the cardboard packs from around yoghurt pots. Check the consume-by dates on the products you have bought. You should not exceed these.

ARRANGING FOOD IN YOUR REFRIGERATOR

The temperature inside your refrigerator is not uniform. Some areas are colder than others and you must store your food in the appropriate areas according to their type to ensure that they can be kept safely.

Leave a space between the food items to allow the air to circulate freely and avoid different products contaminating each other.

Do not put packages and food in contact with the wall at the back of the appliance, this is a particularly cold and damp area of the appliance and water droplets and frost condense there as part of your refrigerator's normal operation.

The coldest area, indicated by the logo, is designed for delicate, sensitive and highly perishable food: meat, poultry, fish, cooked meats, prepared dishes, ready-made salads, egg or cream based dishes and pastries, fresh pasta, pastry, pizza/quiches, fresh produce and raw milk cheese, ready-to-use vegetables sold in plastic bags and, more generally, any fresh product whose consume-by date is linked to its storage at a temperature of +4°C or below.

DEFROSTING FOOD

You can defrost food in five different ways:

- By putting them in your appliance's refrigerator section for several hours
- By leaving them to defrost gently at ambient temperature
- In a conventional oven at a very low temperature (40/50°C)
- In a microwave oven
- By cooking them immediately

Defrosting them in the refrigerator is the slowest but safest method.

Never refreeze food once it has defrosted, even partially, without cooking it first.

We would advise you not to place any items you have just taken out of the freezer straight into your mouth (ice cream, ice cubes, etc.), they will be at a very low temperature and you risk frostbite. Avoid touching frozen or deep-frozen food with wet hands; you may stick to the food. We recommend that you only defrost food for immediate use.

6. CARE AND MAINTENANCE

Defrosting

The defrost of fridge part is automatic and for freezer part is manual.

Defrost when frost is accumulated on the evaporator is about 2mm:

- Set the thermostat to "0" for defrosting.
- Unplug your appliance from the main power.
- Remove all contents from your appliance.
- Leave the freezer door open to allow melting of the ice.
- Remove large pieces of ice if necessary with dishcloth or something that will not damage the walls.
- Do not use hot water or other electric heaters to melt the accumulated ice.
- After defrosting, remove the accumulated ice / water and try the appliance with a soft cloth.
- Restart the unit according to the start instructions. Never use a knife or other sharp instrument to scrape ice inside.

Cleaning inside the fridge

After defrosting you should clean the fridge internally with a weak solution of bicarbonate of soda. Then rinse with warm water using a damp sponge or cloth and wipe dry. Wash the baskets in warm

soapy water and ensure they are completely dry before replacing in the Fridge/Freezer. Condensation will form on the back wall of the Fridge; however, it will normally run down the back wall and into the drain hole behind the salad bin.

Cleaning outside the fridge

Use standard non-abrasive detergent diluted in warm water to clean the fridge exterior.

The grille of the condenser at the back of the Fridge/Freezer and the adjacent components can be vacuumed using a soft brush attachment.

Do not use harsh cleaners, scouring pads or solvents to clean any part of the fridge

If you're going on vacation

If your appliance is not to be used for several months, remove all food, turn off and unplug the appliance from the outlet. Clean and dry the inside and outside of the appliance thoroughly. Also leave the door open, blocking it if necessary, to prevent condensation, odors, mold.

Moving the unit

▪ Location

Do not place your refrigerator near a heat source, for example. Stove, boiler or radiator. Also, avoid direct sunlight.

▪ Refrigerator upgrade

Make sure the refrigerator is level. Use the rotatable adjustable feet at the front. If the refrigerator is not level, the doors and magnetic sealing alignments will be affected and may cause malfunctions.

▪ Do not turn on the refrigerator for 4 hours

After any movement, it must not be connected for 4 hours. This delay allows the coolant to be adjusted.

▪ Installation

Let your device breathe. Heat is released from the walls so it is important to leave a circulation of air around your device.

Turn off your appliance

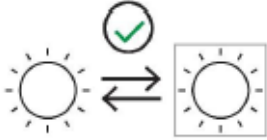
- If the unit is not likely to operate for a long period of time:
- Remove all food from your appliance from the refrigerator.
- Switch off the appliance by setting the thermostat to position 0.
- Unplug the appliance.
- Clean it thoroughly.
- Keep the door open to prevent odors from rising.

Energy saving tips

- The refrigerator should be located in the coolest area of the room, away from heat producing appliances or heating ducts, and out of the direct sunlight.
- Let hot foods cool to room temperature before placing in the refrigerator. Overloading the refrigerator forces the compressor to run longer. Foods that freeze too slowly may lose quality, or spoil.
- Be sure to wrap foods properly, and wipe containers dry before placing them in the refrigerator. This cuts down on frost build-up inside the refrigerator.
- Refrigerator storage bin should not be lined with aluminum foil, wax paper, or paper toweling. Liners interfere with cold air circulation, making the refrigerator less efficient.

- Organize and label food to reduce door openings and extended searches. Remove as many items as needed at one time, and close the door as soon as possible.

Changing the light bulb



Light bulb data: 220-240 V, max. 15 W

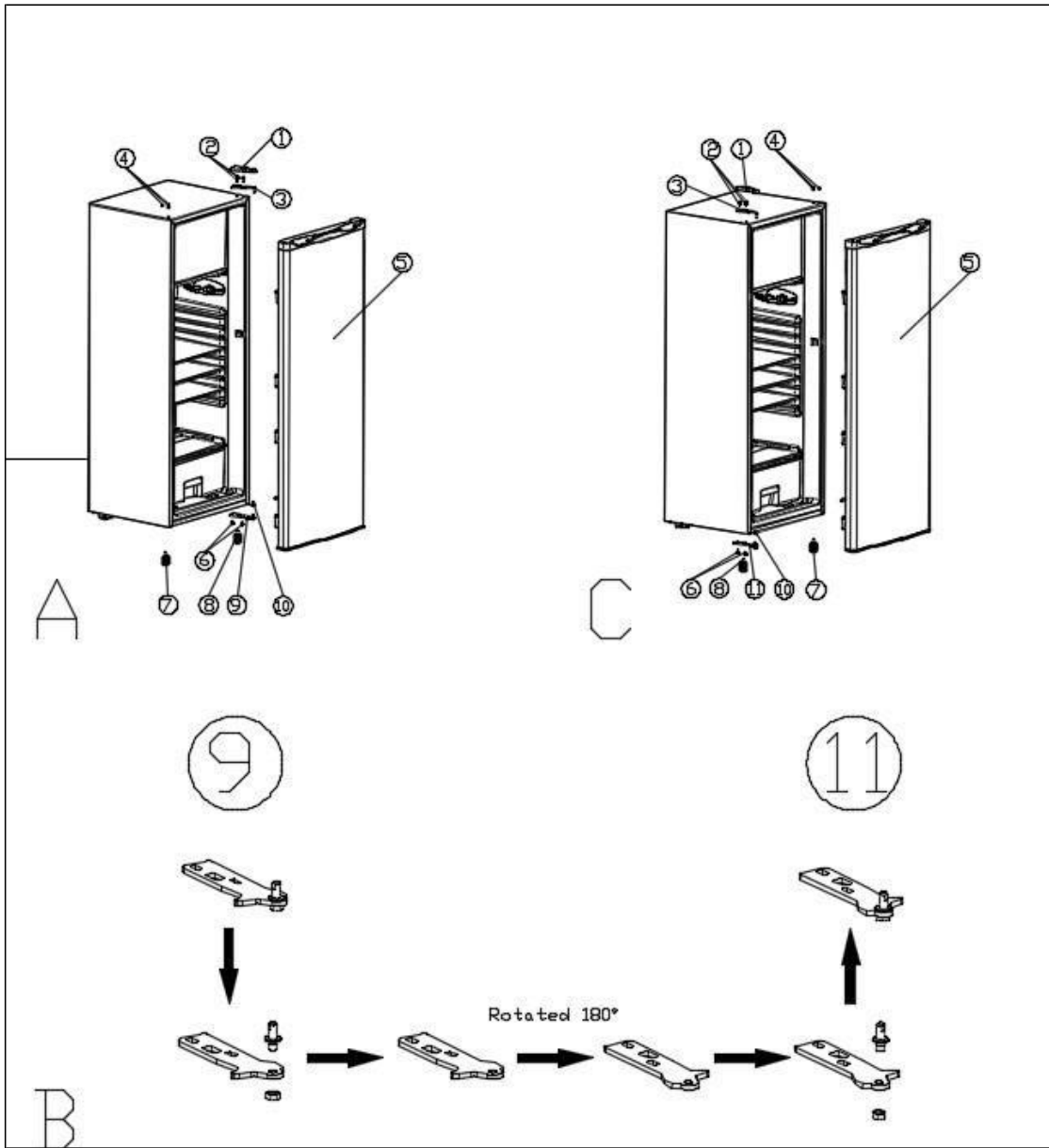
To switch off the appliance, set the temperature regulator to position “0”.

- Unplug the mains plug.
- To change the light bulb, undo the screw.
- Press the light bulb cover as shown and slide it backwards.
- Change the defective light bulb.
- Refit the light bulb cover and the screw.
- Put the refrigerator back into operation;

Door reversal instructions

Your refrigerator is built with a reversible door. You have the choice of either opening it from the left or the right side. In order to reverse the opening direction of your door, please follow these simple instructions.

1. Following the Picture A, dismantle the parts according the order of ①②③④⑤⑥⑦⑧⑨⑩
2. Following the Picture B, adjust the Part⑨ to Part⑪.
3. Following the Picture C, assemble the parts according the order of ⑪⑩⑥⑧⑦⑤③②①④



7. TROUBLESHOOTING GUIDE

You can solve many common refrigerator problems easily, saving you the cost of a possible service call. Try the suggestions below to see if you can solve the problem before calling for service.

Problèmes	Solutions
Power cut	The food in your fridge will remain frozen for approx 11 hours with the door closed. Do not open the Fridge/Freezer door more than necessary.
Unusual noises	<ul style="list-style-type: none"> ✓ Check the adjustment of the feet of your appliance and its stability. ✓ Check that it is not touching a wall. ✓ Check that all the movable parts (trays, racks, etc..) are securely in place.
The appliance does not get cold enough	<ul style="list-style-type: none"> ✓ Check if the temperature is correct. If this is not the case, adjust the temperature appropriately. ✓ Make sure that you have not placed a large amount of food or hot food in your appliance. ✓ Be careful not to open the door too often or leave it open. ✓ Check that the door is closed tightly. ✓ Keep your device away from heat sources. ✓ Make sure that the ventilation around the unit is respected.
Your appliance does not get cold at all	<ul style="list-style-type: none"> ✓ Check that your appliance is connected to the electrical supply. ✓ Check that the circuit-breaker for your house has not cut out and that the fuse has not blown or been unscrewed
Frost forms inside your appliance	<ul style="list-style-type: none"> ✓ Be careful not to open your appliance's door too often and not to leave it open.
some foods do not freeze completely	<ul style="list-style-type: none"> ✓ This is quite normal for food that contains a lot of sugar, fat or alcohol not to freeze completely and to remain partially soft (ice cream, fruit juice, etc.).
Frozen meat has white streaks	<ul style="list-style-type: none"> ✓ Check that your temperature is correctly set and is not at too low temperature ✓ Check that you haven't kept this meat too long in the freezer
The door is difficult to open	<ul style="list-style-type: none"> ✓ It is normal for the door to offer some resistance to being opened, particularly when you have just shut it: a slight under pressure forms in your appliance to ensure the door seals perfectly. All you have to do is wait a few seconds before re-opening.
The appliance is not working	<ul style="list-style-type: none"> ✓ Check that your appliance is connected to the electrical supply. ✓ Check that the circuit-breaker for your house has not cut out and that the fuse has not blown or been unscrewed
The light does not work	<ul style="list-style-type: none"> ✓ Check that your appliance is connected to the electrical supply. ✓ Check that the circuit-breaker for your house has not cut out and that the fuse has not blown or been unscrewed ✓ Check that the bulb is not burned out and refer to the "Changing the bulb" section.
Condensation appears on the outside of the appliance	<ul style="list-style-type: none"> ✓ This may be due to a change in the room temperature. Wipe off any residue of moisture. If the problem continues contact the local store where your purchase was made.

Special odors in the appliance	<ul style="list-style-type: none"> ✓ Check that you do not have spoiled food, if so, throw it away. ✓ Check that your strong-smelling foods are packed.
---------------------------------------	---

8. ENVIRONMENT

This appliance is marked according to the European directive 2019/290/CE on Waste Electrical and Electronic Equipment (WEEE). By ensuring this product is disposed of correctly, you will help prevent potential negative consequences for the environment and human health, which could otherwise be caused by inappropriate waste handling of this product.



The symbol on the product, or on the documents accompanying the product, the Crossed Out Wheelie Bin, indicates that this appliance may not be treated as household waste. Instead it shall be handed over to the applicable collection point for the recycling of electrical and electronic equipment, or, if you are buying an equivalent product, to the retailer of the new product.

The user is responsible for taking the appliance to the appropriate collection center at the end of its useful life. Selective and appropriate collection for the recycling of no longer used appliances and their disposal and destruction in an environmentally friendly manner, helps to prevent potential negative effects on the environment and health, and encourages the recycling of materials used to make the product.

For more detailed information about treatment, recovery and recycling of this product, please contact your local authority, your household waste disposal service or the retailer where you purchased the product.

9. WARNING

As we continuously improve our products for the benefit of our customers, we reserve the right to modify technical characteristics without notice.

Warranties for FRIGELUX brand products are offered exclusively by selected retailers. No part of these instructions may be considered as a supplementary guarantee.

FRIO ENTREPRISE cannot be held liable for errors or technical or editorial omissions in this document.

Non-binding document.