



COMBO INITIAL 50 inox

REF: 55508385
EAN: 3224780041832

  5 KW

Surface cuisson : 48 x 36 cm

DESCRIPTION PRODUIT

- Plancha Initial 50 gaz
- Structure acier galvanisé thermolaqué
- 2 tablettes amovibles noires
- 2 roues tout terrain
- 1 rideau noir cache-bouteille
- Coloris noir

LES OPTIONS

- Capot de protection CPI50
- Housse pop-up HCI065
- Tablette /plateau EPA5585

Plancha Initial 50

- 1 - 2 brûleurs double rampe
- 2 - Bol récupérateur 0,7L
- 3 - 2 manettes

Chariot

- 4 - Tablette/plateau amovible
- 5 - Rideau noir
- 6 - 2 roues tout terrain

LES + PRODUIT

ACCESSIBLE

Petits budgets

FACILE À
DÉPLACER

2 roues
tout terrain

ROBUSTE

Matériaux
résistants

ENTRETIEN
FACILE

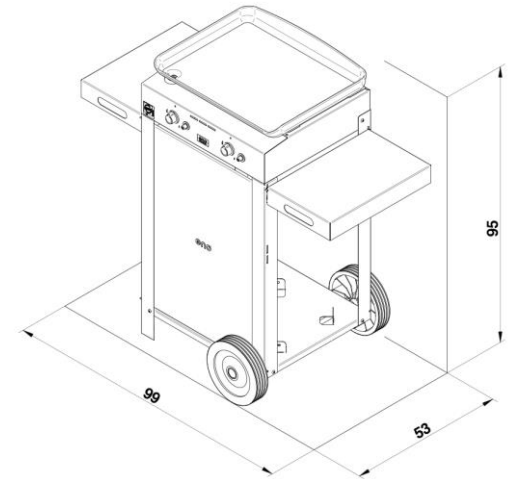
Finitions
soignées

 butane
propane
6 – 13 kg



Code article	55508385
Gencode	3224780041832
Nom article	Combo INITIAL 50 Inox - Plancha Gaz sur Chariot Noir
Description	Plancha gaz 2 brûleurs sur chariot
Homologation	CE, ALIMENTAIRE, Longtime
Dim. Produit (H x L x P)	95 x 100 x 53 cm / 37,4" x 39,37" x 20,87"
Dim. emballage (H x L x P)	40 x 95 x 55 cm / 15,75" x 37,4" x 21,65"
Poids net	26,5 kg / 58,43 lbs
Poids Emballé	30 kg / 66,15 lbs
PCB	1
Nb colis/article	1
Nb pcses/pal	12
Energie	Gaz butane / propane 28-30 mbar
Type branchement	G1/2
Nb brûleurs	2
Puissance brûleurs kW	5 kW / 17061 BTU/h
Consommation	
Allumage	Piezo
securité	
Plaque	Fonte émaillée
Revêtement plaque	Email multicouche, finition lisse
Détails plaque	Évacuation des jus
Châssis	Inox au titane
Protection	Recuit brillant
Coloris	Poli
Détails	4 pieds réglables, bol récupérateur de jus
Garanties: plaque, brûleurs, autres pieces	
Origine	Origine France Garantie
Ecotaxe DEEE HT	
Taxe Ecomobilier HT	0,11
Taux TVA	20%
Code douanier	73211190
Notice	85510.pdf, 85589.pdf

COMBO INITIAL 50 inox





Plancha Initial 50
1 - 2 burner gas plancha
2 - Drip pot 0,7L
3 - 2 buttons

Trolley
4 - Removable Shelves/tray amovible
5 - Black curtain
6 - 2 large wheels

COMBO INITIAL 50 stainless

REF: 55508385
EAN: 3224780041832



5 KW

Surface cuisson : 48 x 36 cm

PRODUCT DESCRIPTION

- Plancha Initial 50 gas
- Powder-coated galvanized steel
- 2 removable black shelves
- 2 large wheels
- 1 black curtain bottle cover
- Black color

OPTIONS

- Protective lid
CPI50
- Cover plancha
HCI065
- Shelf /tray
EPA5585

+ PRODUCT

ACCESSIBLE

low budgets

EASY TO
MOOVE

2 large
wheels

ROBUST

Resistant
materials

EASY TO CLEAN

High quality
finishes



butan
propan
6 – 13 kg

# article	55508385
Gencod	3224780041832
Article name	Combo INITIAL 50 Inox - Gas plancha on black cart
Description	2 burner gas plancha on trolley
Capacity	4/6
Cooking Area	48 x 36cm / 18,9" x 14,17"
Certification	CE, FOOD CONTACT, Longtime_en
Usage	Outdoor
Product dim.(H x L x P)	95 x 100 x 53 cm / 37,4" x 39,37" x 20,87"
Packaging dim. (H x L x P)	40 x 95 x 55 cm / 15,75" x 37,4" x 21,65"
Net weight	26,5 kg / 58,43 lbs
Gross weight	30 kg / 66,15 lbs
Per outer	1
Nb box/SKU	1
Nb SKU/pal	12
Energy	Gas butan / propan 28-30 mbar
Connexion	G1/2
Nb burners	2
Output	5 kW / 17061 BTU/h
Consumption	
Ignition	Piezo
Safety	
Plate	Cast enamelled plate
Plate coating	Smooth multilayer enamel
Plate details	Juices recovering gap
Frame	Titanium stainless steel
Coating	Bright annealed
Colour	Polished
Details	4 adjustable legs, juice collector pot
Waranty	
Manufacturing origin	Origine France Garantie
User manual	85510.pdf, 85589.pdf
Customs code	73211190

COMBO INITIAL 50 stainless

